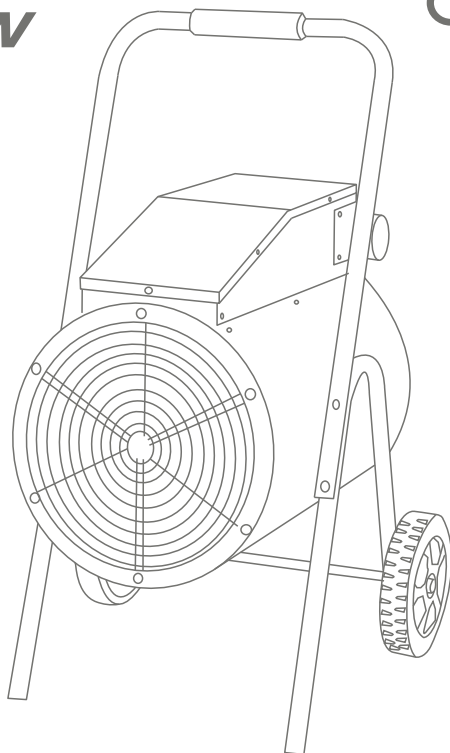


# Instrukcja obsługi

**15kW**



**IPX4**



**NAGRZEWNICA**  
**EWB-15**  
**ELEKTRYCZNA**

380-400V 3-50Hz

## 1 ZASADY BEZPIECZEŃSTWA

- Urządzenie ma wyłączne zastosowanie do ogrzewania zamkniętych pomieszczeń, takich jak magazyny, sklepy, warsztaty, szklarnie lub mieszkania.
- Jedyne autoryzowany serwis jest uprawniony do napraw urządzenia.
- Nagrzewnica nie może być używana przez osoby o ograniczonych zdolnościach fizycznych, sensorycznych lub umysłowych. Osoby niedoświadczone powinny być nadzorowane przez osobę odpowiedzialną za ich bezpieczeństwo.
- W pomieszczeniu w którym znajduje się nagrzewnica, nie wolno pozostawiać małych dzieci bez nadzoru.
- **Ostrożnie!** Zabronione jest zakrywanie nagrzewnicy - niebezpieczeństwo pożaru.
- Nagrzewnicę należy uruchamiać na stabilnej i równej powierzchni - niebezpieczeństwo pożaru.
- **UWAGA!** Zewnętrzne powierzchnie urządzenia mogą nagrzać się do znacznych temperatur i przy bezpośrednim zetknięciu spowodować oparzenia. Szczególną uwagę należy poświęcić obecności dzieci w pobliżu urządzenia.
- Nie wolno używać nagrzewnicy w pomieszczeniach, w których znajdują się materiały łatwopalne.
- Zabrania się zbliżania kabla zasilającego do nagrzanego urządzenia.
- **Ostrożnie!** Nie wolno pozostawiać włączonej nagrzewnicy bez nadzoru.
- Napięcie i częstotliwość zasilania nagrzewnicy powinny być zgodne z wartościami podanymi na jej tabliczce znamionowej. Należy upewnić się, że nagrzewnica jest przyłączona do sieci elektrycznej wyposażonej w odpowiedni wyłącznik różnicowoprądowy z uziemieniem.

## OCHRONA PRZED PRZEGRZANIEM

Ze względów bezpieczeństwa nagrzewnica jest wyposażona w ochronę przed przegrzaniem.

Urządzenie ma wbudowany wyłącznik termiczny kontrolujący elementy grzejne oraz termostat kontrolujący temperaturę otoczenia.

## WYŁĄCZANIE NAGRZEWNICY

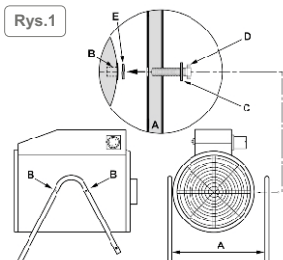
Za każdym razem aby wyłączyć nagrzewnicę, należy przekręcić termostat w pozycji MIN oraz obrócić przełącznik w pozycji NAWIEW. Zaleca się, aby nagrzewnica pracowała z takimi ustawieniami przez około dwie minuty. Po ostygnięciu wyłączyć, przestawiając przełącznik na pozycję OFF i wyciągnąć wtyczkę.

## CZYSZCZENIE

Przed czyszczeniem urządzenia, należy upewnić się że nagrzewnica nie jest gorąca i jest odłączona od gniazdka. Mocnej zabrudzone części obudowy wycieramy miękką wilgotną gąbką z łagodnym detergentem. Następnie należy wysuszyć obudowę czystą szmatką. Należy uważać, aby woda nie dostała się do urządzenia.

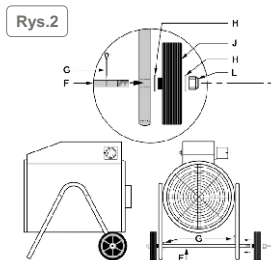
**Uwaga!** Do czyszczenia nagrzewnicy nie należy stosować rozpuszczalnika jak np. benzyna.

## 2 INSTALACJA NAGRZEWNICY



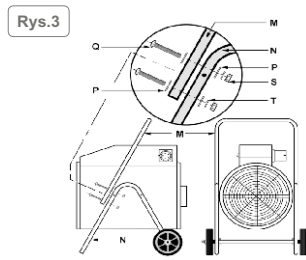
### MONTAŻ NÓŻEK

Nóżki(B) w kształcie litery V instalujemy po bokach nagrzewnicy za pomocą 2 śrub M8x40mm(D) oraz podkładek(C,E) umieszczonych po obu stronach nóżki. Krótsza część pozwala na instalację kółek i powinna być umieszczona w tylnej części nagrzewnicy.



### MONTAŻ KÓŁEK

Koła(J) montujemy na ośce(F) za pomocą nakrętki(L) oraz podkładek(H). Po obu wewnętrznych stronach ośki, instalujemy w otworach zapinkę(G).



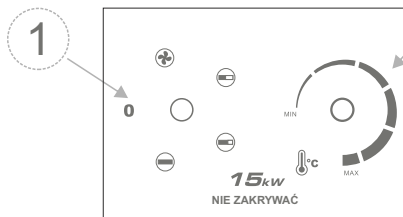
### MONTAŻ UCHWYTU

Uchwyt montujemy za pomocą 4 śrub M5x50mm(Q), umieszczając po 2 na każdą stronę. Podkładki zabezpieczające(P,T) umieszczamy tak jak pokazano na rys.3.

## 3 PANEL STEROWANIA

### PRZEŁĄCZNIK MOCY GRZEWCZEJ

Pozwala na wyłączenie oraz sterowanie mocą grzewczą urządzenia.



### PRZEŁĄCZNIK TERMOSTATU

Opowiada za regulację temperatury włączenia/wyłączenia się nagrzewnicy: obrót pokrętła termostatu zgodnie z ruchem wskazówek zegara podnosi temperaturę, obrót w przeciwną stronę obniża zadaną temperaturę.

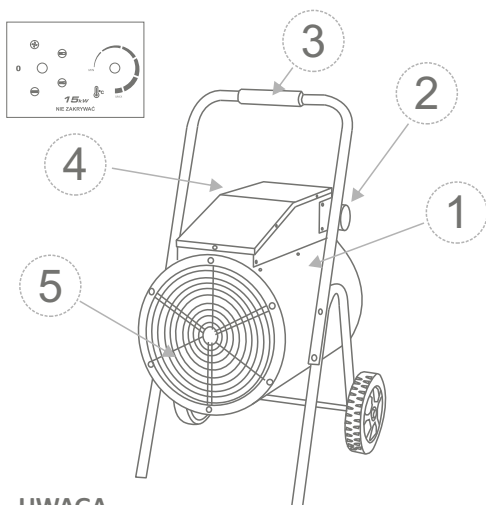
- |          |                  |   |
|----------|------------------|---|
| <b>0</b> | <b>OFF(STOP)</b> | Przełącznik ustawiony w tej pozycji pozwala na wyłączenie urządzenia. |
|          | <b>NAWIEW</b>    | Ustawienie przełącznika w pozycji zimnego nawiewu włącza wentylator.  |
|          | <b>GRZANIE</b>   | Nagrzewnica pracuje na 33% mocy grzewczej.                            |
|          | <b>GRZANIE</b>   | Nagrzewnica pracuje na 66% mocy grzewczej.                            |
|          | <b>GRZANIE</b>   | Nagrzewnica pracuje na 100% mocy grzewczej.                           |

Nagrzewnica utrzymuje ustawioną stałą temperaturę w pomieszczeniu. Po osiągnięciu wymaganej temperatury grzałka przestanie działać, wentylator będzie pracować nadal. Gdy temperatura spadnie, grzałka zostanie automatycznie włączona.

## 4 SPECYFIKACJA TECHNICZNA

Model	EWB-15
Moc grzewcza	15000W
Zasilanie	380-400V 3~50Hz
Pobór prądu	21,7A - 22,8A
Zabezpieczenie	25A
Przepływ powietrza	1100 m <sup>3</sup> /h
Regulacja mocy	110/5000/10000/15000W
Stopień ochrony	IPX4
Klasa ochrony	I
Wymiary	495 x 520 x 860 mm
Waga	22 kg

## 5 BUDOWA



- |   |                     |
|---|---------------------|
| 1 | Obudowa nagrzewnicy |
| 2 | Gniazdo zasilania   |
| 3 | Uchwyt              |
| 4 | Panel sterowania    |
| 5 | Grzałka             |

### UWAGA

Przewód zasilający **nie jest dołączony** do zestawu. Należy dokupić przewód identyczny jak na rysunku.

1. Pięć-pinowe gniazdo 380V/415V 50/60Hz
2. Przewód zasilający (zabezpiecznie 32A)
3. Pięć-pinowa wtyczka 380V/415V 50/60Hz IPX4.

